

Normstahl

ENTRE//MATIC



Rolltore und Deckenlauftore

Die spezielle Lösung

www.normstahl.de

Außergewöhnliche Einfahrtssituationen verlangen individuelle Lösungen.

Unser Spezialtorprogramm deckt genau diese Anforderungen ab und bietet mit Roll- und Deckenlauftoren eine besonders breite Palette an Möglichkeiten. Normstahl ist Vorbild in Technik und Design. Vertrauen Sie auf die über 60-jährige Erfahrung eines großen europäischen Markenherstellers und machen Sie aus Ihrer Garage „ein Original“. Mit der Qualität und dem Komfort eines echten Normstahl-Tores. „Das Maß aller Dinge sind Ihre Wünsche: unsere Spezialangebote fertigen wir nach Ihren individuellen Anforderungen nach Maß! Ob konventionelle Maueröffnung, Rund- oder Segmentbogen – nichts ist unmöglich.“



Individuelle Lösungen für Ihr Garagentor



Platzsparender Einbau

Kein Ausschwingen mehr, das schafft Platz! Freiraum zum Parken vor der Garage, zum Verstauen von allem Möglichen unter der Decke und überhaupt: Hat nicht schon Bill Gates mit der Entwicklung seiner weltberühmten Software in der Garage angefangen?



Hinderniserkennender Nothalt

Man kann ja nie wissen: spielende Kinder im Torbereich, eine unbeabsichtigte Inbetriebnahme... Im Fall der Fälle stoppt der Nothalt das Tor, sobald es auf ein Hindernis trifft.



Kraftvolles Öffnen und Schließen

Leistungsstarke Elektromotoren heben und senken unsere Rolltore. Gesteuert werden sie entweder per Schlüsselschalter oder über einen Handsender vom Auto aus.



Geprüfte Sicherheit

Alle Tore entsprechen bereits seit Jahren den neuen DIN-EN Sicherheitsnormen.



Bewährte Markenqualität

Rolltore aus Aluminium rosten nicht, brauchen auch in Zukunft keine Anstriche mehr, laufen wartungsfrei und bei sachgerechter Bedienung ein Leben lang.



Moderne Optik

Ob uni weiß, farbig, in Standard- oder RAL-Farben, mit und ohne Sichtfenster- oder Lüftungsprofile - die Tore werden individuell nach Ihren Wünschen gefertigt.

Alles gleitet, klappt und rollt

Rolltore



Rolltor außenlaufend mit ovalen Sichtfensterprofilen und Panzer-Abdeckkasten

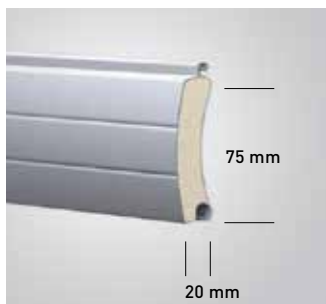
Das ist Technik mit Tradition. Wir haben das bewährte Rolltor verfeinert und zu einer platzsparenden, effizienten Lösung für Gebäude und Garagen gemacht. Langlebig und flexibel in der Gestaltung schützen Rolltore nicht nur vor Wind und Wetter, sondern bieten ähnlich wie Fensterrollläden auch Sicht-, Wärme- und Einbruchschutz für das Eigentum.

Vielfältige Lamelle

Je nach Bedarf können zusätzlich zum Standardprofil (AHS 75) auch Lüftungs- oder Sichtfensterprofile harmonisch in das Tor integriert werden. Die Alu-Lamellen sind nicht nur als Standardprofil mit einer Deckbreite von 75 mm erhältlich, sondern auch mit 55 mm.



Rolltore innenlaufend mit ovalen Sichtfensterprofilen



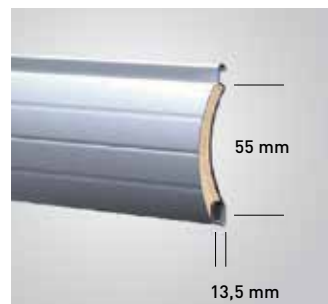
Standardprofil für AHS 75



Lüftungsprofil für AHS 75 - nur bei innenlaufender Ausführung möglich!



Sichtfensterprofil für AHS 75



Rolltorprofil AHS 55



Ganz schön leise Rolltore



Leise rauf und sicher runter

Unsere Rolltore gleiten geräuscharm auf und zu. Dabei spielt Sicherheit eine wesentliche Rolle: Der Nothalt stoppt das Tor, sobald es auf ein Hindernis trifft.

- [01] Rechtsroller (innenlaufend) mit zweifarbigem Lamellen
- [02] Rechtsroller (innenlaufend)
- [03] Rechtsroller (innenlaufend)
- [04] Rechtsroller (innenlaufend) mit Sichtfensterprofil

Bild links: Rolltor (innenlaufend)

Alles unter Dach

Deckenlauftore



Deckenlauftor

Deckenlauftore heben und senken sich in vollendeter Form und bieten alle Annehmlichkeiten eines automatischen Tores: Besonders der geringe Sturzbedarf von 50 mm ohne Durchfahrtsverlust macht dieses Tor zum Favoriten bei geringen Sturzhöhen.

Lamellenfarben wie bei Rolltoren, Alu-Führungsschienen in den Standardfarben der Rolltore lieferbar.





Deckenläuftor



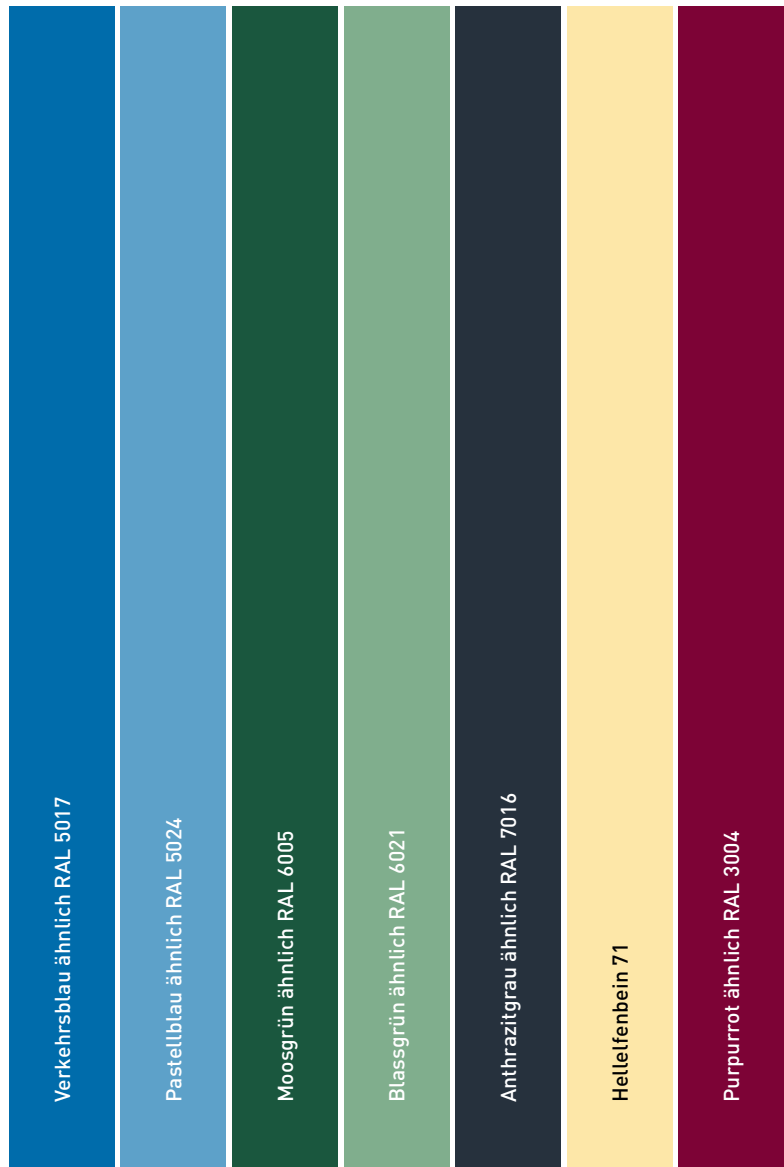
- [01] Feder ausgleichssystem
- [02] Antrieb mit Steuerung

Lamellenfarben für Roll- und Deckenlauf Tore

Lamellenfarben für Rolltore AHS 55 / AHS 75 und Deckenlauf Tore



Lamellenfarben nur für Rolltore AHS 75 und Deckenlauf Tore



Es gibt viele von Möglichkeiten, Ihr Garagentor individuell zu gestalten. Verpassen Sie Ihrem Tor eine persönliche Note! Für unsere Roll- und Deckenlauf Tore stehen 14 Lamellenfarben zur Auswahl. Je nach Bedarf können Sie beim Rolltor in das Standardprofil (AHS 75) Lüftungs- oder Sichtfensterprofile integrieren lassen. Auch Rolltore mit verschiedenfarbigen Lamellen sind erhältlich.

Panzerfarben

Laufschienefarbe / Kastenfarbe: Standard in Torfarbe, ausgenommen bei Rolltoren* = nur als Panzerfarbe lieferbar. Bei Braun 62 ist die Farbe der Bodenlamelle bei Roll- & Deckenlauf Toren leicht abweichend.

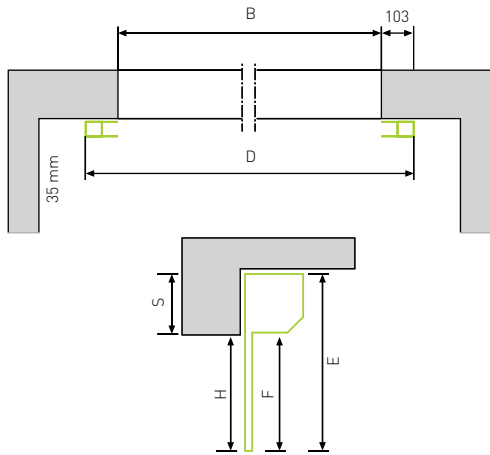
** Golden Oak 69 ist nur bei den Rolltoren AHS 55 und AHS 75 als Panzerfarbe lieferbar. Die Farbe der Bodenlamelle ist leicht abweichend. Details erhalten Sie auf Anfrage.

Größen. Einbaumaße. Ausstattung.

Tortechnik im Detail

Rolltore

Einbau Rechtsroller – innen hinter der Laibung montiert



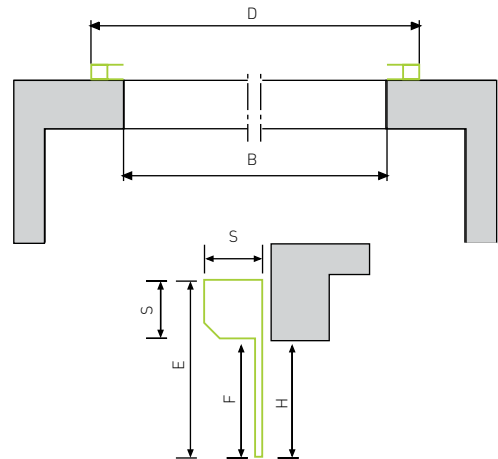
S = Kastenhöhe / Sturz
 AHS 75 bis 2750 Höhe: 322 mm
 bis 3750 Höhe: 350 mm
 bis 4500 Höhe: 400 mm

T = Kastentiefe
 AHS 75 bis 2750 Tiefe 342 mm
 bis 3750 Tiefe 350 mm
 bis 4500 Tiefe 400 mm

AHS 55 bis 2745 Höhe: 254 mm
 bis 3695 Höhe: 304 mm

AHS 55 bis 2745 Tiefe: 254 mm
 bis 3695 Tiefe: 304 mm

Einbau Linksroller – außen auf das Mauerwerk montiert

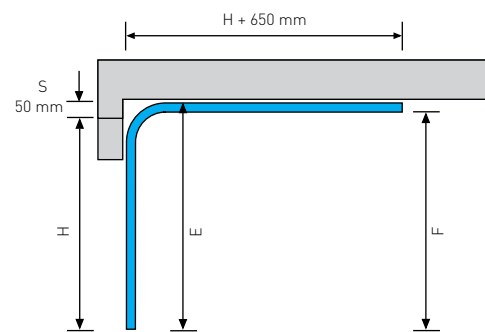
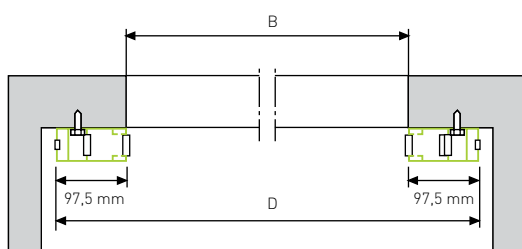


B = lichte Breite / Bestellmaß
 H = lichte Höhe / Bestellmaß
 C = Rahmenmaß 103 mm (AHS 75)
 75/95 mm (AHS 55)

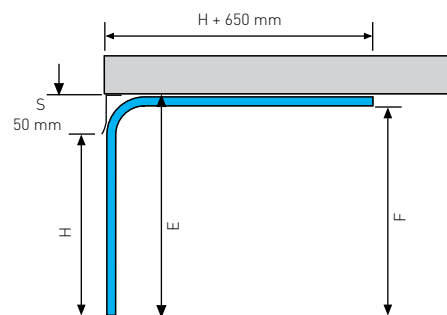
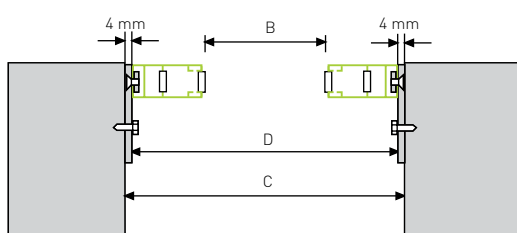
D = Rahmenaussenmaß Breite
 E = Rahmenaussenmaß Höhe
 F = lichte Durchfahrthöhe: bis 70 mm (AHS 75)
 bis 50 mm (AHS 55)

Deckenlauftore

Einbau hinter dem Anschlag montiert



Einbau zwischen der Laibung montiert



B = lichte Breite / Bestellmaß
 H = lichte Höhe / Bestellmaß / Durchgangslichte
 S = Sturzhöhe
 D = Rahmenaussenmaß Breite

E = Rahmenaussenmaß Höhe
 F = Laufschienenunterkante H = -50
 C = Mauerlichte / zwischen der Laibung

Alle Maß-Angaben in mm

ENTRE//MATIC

Entrematic ist ein neues, innovatives Unternehmen für automatische Eingangssysteme, das voller vertrauter Gesichter ist.

Normstahl, Dynaco, EM und Ditec sind zusammen ein Team von Spezialisten, die Ihnen höchste Qualität, schnelle Lieferungen und einen außergewöhnlichen Kundenservice garantieren, wo immer und wann immer Sie ihn benötigen.

Normstahl ist darunter eine renommierte Marke für innovative, qualitativ hochwertige automatisierte Eingangssysteme für private und industrielle Anwendungen.

Seit 1946 gibt es die umfassende Palette von langlebigen Normstahl-Produkten, die sicher, einfach zu installieren und besonders leicht zu bedienen sind.



Kommen Sie zu uns oder rufen Sie uns an. Wir beraten Sie gerne und gut!

Normstahl
ENTRE//MATIC

Entrematic Germany GmbH · Am Söldnermoos 8 · D-85399 Hallbergmoos
E-Mail: normstahl.de@entrematic.com · www.normstahl.de

NDE-R&D/SA-04/14-BU
Änderungen vorbehalten
Farbabweichungen durch das
Druckverfahren sind möglich.

